

EPT15H/EPT20H

TRANSPALETA DE LITIO

CONSTRUIDA PARA TRABAJAR

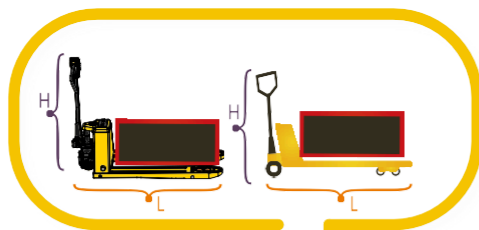


TODOS NUESTROS PRODUCTOS TIENEN LA CERTIFICACIÓN CE

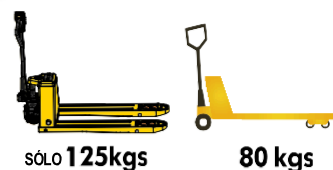


INTELIGENTE **POTENTE** DURADERO

Reducido tamaño

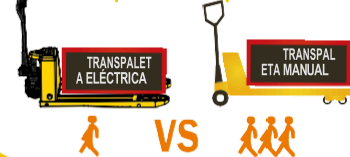


PESO LIGERO

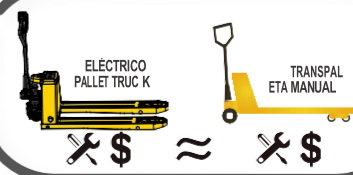


EFICIENCIA

3 veces superior a la transpaleta manual

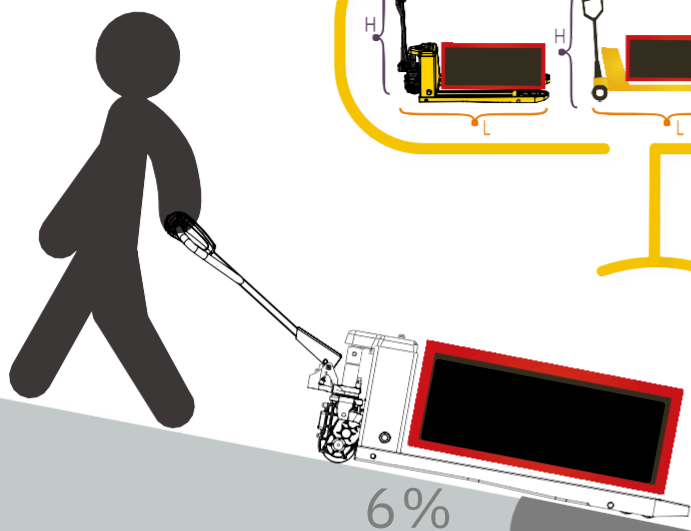


Fácil mantenimiento



VIDA

3 veces más larga



HIGH RETURN OF INVESTMENT

PRODUCTIVE

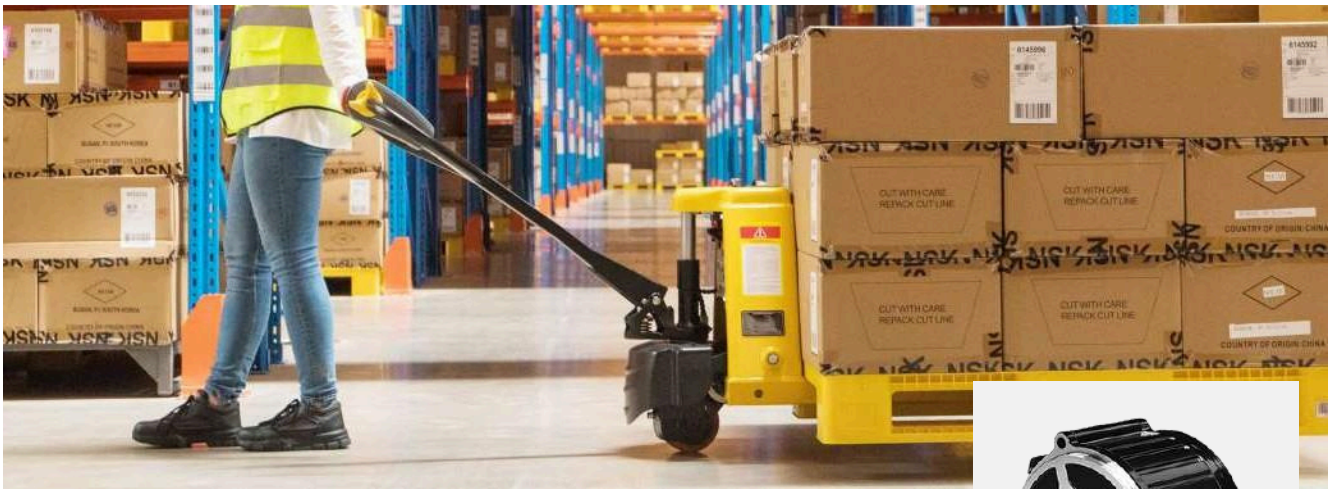
1 MONTH COST RECOVERY

Safety

Optimize your operations
SAVE LABOUR
Brake any time anywhere

Release manpower

Potente y de alta gradabilidad



Tecnología exclusiva sin escobillas

Motor sin escobillas, potente y sin mantenimiento.
Líder en la industria.



Potencia
750W/1000W Motor
sin escobillas Sin
mantenimiento



Desplazamiento
motorizado
motorizados



Elevación y descenso

Sin mantenimiento

Para el motor de escobillas, la escobilla de carbón debe sustituirse cada 12 ó 18 meses. Para EPT15H, no es necesario sustituir la escobilla de carbón.
Sin mantenimiento, lo que ahorra tiempo y costes de mantenimiento.



Potente y de gran calidad

Para mover fácilmente 1,5 toneladas o 2 toneladas por los desniveles de las entradas de los almacenes.



**Velocidad de
desplazamiento**

—

Sin carga

4,5km/h

+

Com carga

4km/h



Gradabilidad

Trabajar sin parar

6s para reemplazar la batería



Corto tiempo de carga

Batería de litio sin mantenimiento Sólo se tarda 6 s en cambiar la batería. Con una batería de repuesto, la unidad puede seguir funcionando 24 horas.

Carga y utiliza libremente

Carga rápida: 2 horas para cargar completamente la batería.

Seguridad de la batería garantizada

Seguro y fiable, sin incendios ni explosiones. Cumple los requisitos de certificación de las normas mundiales IEC y UL,

garantizar la seguridad de los bienes de los usuarios.

Larga vida útil: batería de litio con una larga vida útil.

Alto rendimiento de seguridad: adopta tecnología de batería de paquete blando, tablero de protección incorporado y protección múltiple para eliminar la sobrecarga y la sobredescarga.

Sin mantenimiento: no es necesario añadir agua.



Compacto y duradero

Construcción sólida, sin roturas

Chasis fabricado con materiales sólidos, sin dobleces ni deformaciones. Balancín reforzado, varilla de empuje, bastidor de rueda y asiento de soporte. Sin pieza de plástico, menos daños.

La unidad más compacta con la misma capacidad de elevación

Adecuado para lugares de trabajo pequeños, como talleres compactos, camiones o furgonetas, plataformas elevadoras o ascensores.

La EPT15H tiene el radio de giro más pequeño entre productos similares.

Horquillas integrales, sin empalmes

Las horquillas tienen un diseño único, fácil de manejar para palets europeos, palets americanos y palets de plástico.

Horquilla sólida y sin deformaciones, mucho más duradera que otras marcas de la misma categoría.

Construcción sólida No se rompe

Grosor de la tapa superior 6 mm

Espesor del bloque en V 5 mm

Grosor de la horquilla 4 mm



Control inteligente

Cuando se mueven cargas pesadas en espacios reducidos, la maniobrabilidad y la capacidad de control son fundamentales para garantizar la seguridad, la productividad y el confort.

El concepto central de los productos es facilitar el trabajo. Con el mango de diseño ergonómico, la EPT15H es fácil de manejar, reduce la fatiga y mejora la eficiencia del trabajo.



Operador

Velocidad de la tortuga

Bocina Pulsada & Adelante 2 veces hacia delante

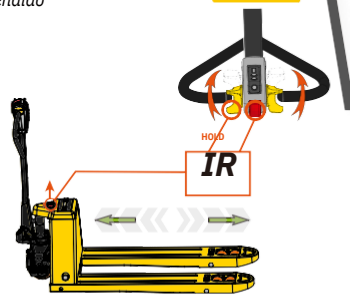
01



Accionamiento Arriba

Botón de marcha atrás y El acelerador permanece Encendido

02

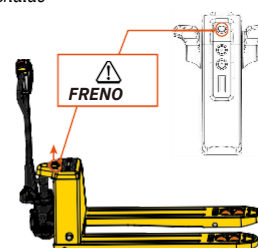


Modo Ingeniería

(Liberación del freno)

El claxon permanece pulsado Encendido

03



En el modo de conducción vertical, el vehículo se moverá cuando se accione el asa en cualquier posición. Por favor, evite la operación incorrecta.

El modo de liberación del freno es sólo para emergencias, no está permitido para vehículos con condiciones normales.

Funcionamiento cómodo

Fácil de manejar
Mango ergonómico, cómodo de usar.

Tecnología punta

La tecnología CanBus se aplica en esta transpaleta eléctrica básica.

Velocidad rápida y lenta

Para adaptarse a distintos niveles de experiencia y entornos de trabajo variados.

Modo de conducción vertical

Cómodo de utilizar en furgonetas, plataformas elevadoras o ascensores.



- Alerta de recarga
- Contador de hs.
- Elevación y descenso motorizados
- Indicación del código de error
- Botón de parada de emergencia
- Bocina

Fácil mantenimiento

La serie EPT utiliza el diagnóstico integrado, la visualización de códigos de error y el miniprograma de servicio para facilitar la rápida resolución de problemas.



Visualización del código de error

Identifique rápidamente el fallo durante el funcionamiento.

Fácil sustitución de piezas

Su diseño exclusivo simplifica el desmontaje y montaje, reduciendo el tiempo de inactividad de la máquina y los costes de funcionamiento.

- 1 minuto
Sustituir la rueda motriz
- 1 minuto
Vuelva a colocar el timón
- 2 minutos
Retire el controlador
- 3 minutos
Desmontar el motor



Página web y miniprograma de servicios especializados

Los usuarios pueden identificar la avería gracias a los vídeos de solución de problemas en línea. Sin límite de tiempo, sin límite de ubicación. Fácil acceso a la solución más profesional para todas las posibles averías de la transpaleta.



Asistencia posventa profesional

La orientación especializada está a una llamada de distancia.

Preparado para múltiples trabajos

Con su diseño único, la serie EPT es potente y maniobrable para satisfacer la aplicación en una amplia gama.



Almacenes/Centro logístico



Plataforma



Supermercado

Las transpaletas son una inversión necesaria. Elegir la máquina equivocada podría causar pérdidas de productividad, elevados costes de tiempos de inactividad de la máquina, trabajadores descontentos, y en general, mayores costes de funcionamiento. Elegir la serie EPT le recompensará con valor a largo plazo.

- Potente
- Duradero
- Fácil mantenimiento
- Bajo coste de uso
- Alto rendimiento de la inversión

Configuración básica

Bocina
Botón de marcha atrás de emergencia

Palomillas (acelerador)

mariposa marcha adelante/atrás

Elevación / Descenso

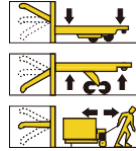
Pantalla

LCD

- Indicador de batería con contador de horas
- Visualización del código de error
- Alerta de recarga



Asa multifunción (Full Electric)



Rueda tándem/sencilla de PU



Horquillas de perfil bajo (Opcional)

Altura de horquilla rebajada: 65mm



Batería de litio

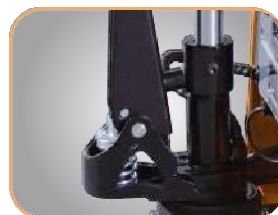


Cubierta de protección

Proteger el motor de accionamiento, Anti-pie estampado



Cargador inteligente



Elevación/descenso eléctrico

Configuración opcional

- Botón de llave
- Botón de conducción vertical
- Botón de ajuste de la velocidad máxima
- Botón del claxon



Llave de control inteligente



Batería de 48V
15Ah con mayor
capacidad



Cargador rápido de 5 A



Respaldo de carga + cinturón de seguridad
Cuando las mercancías se apilan en altura, el respaldo de carga puede evitar que se caiga, garantizando la seguridad del usuario.



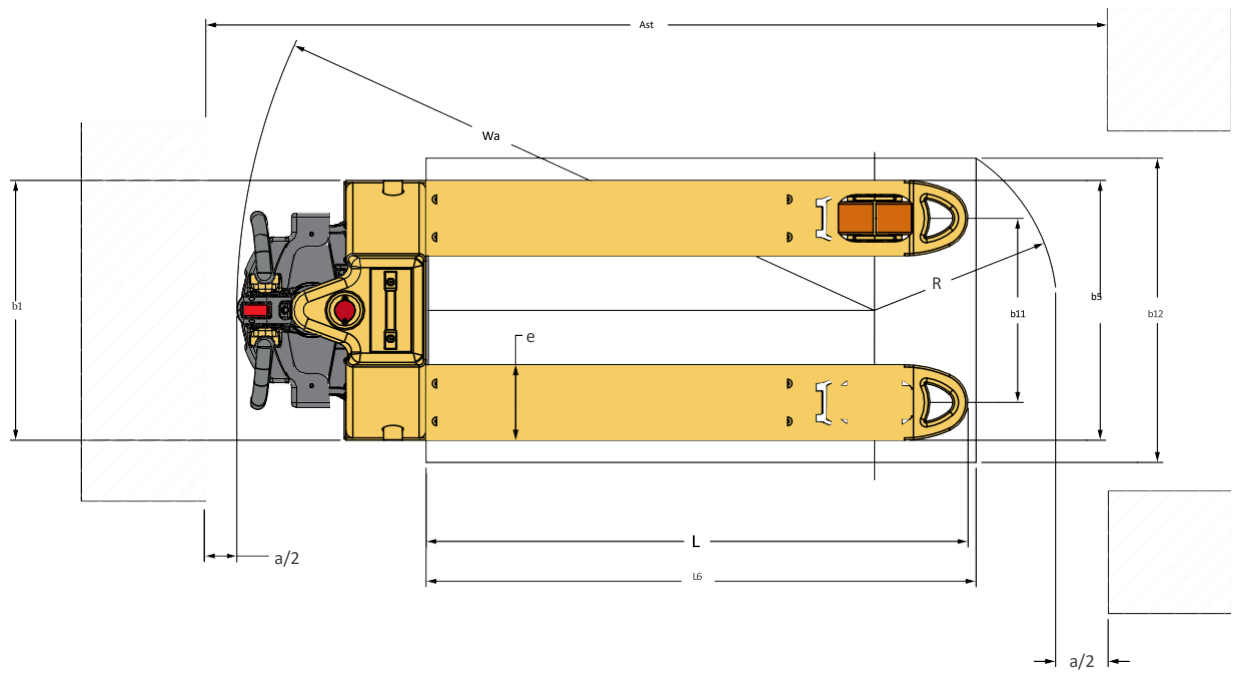
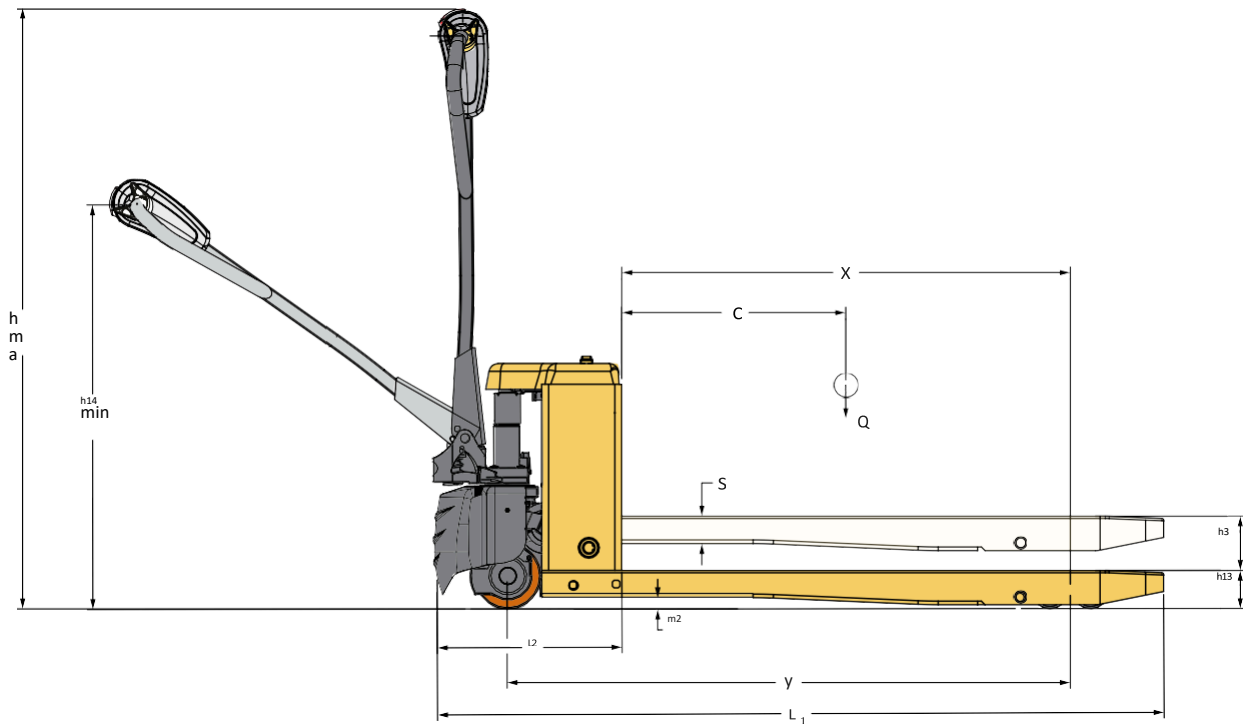
Rueda estabilizadoras
Mas estable, solo para EPT15H



800/900/1150/1220/1500
FORK LENGTH (mm)



Dimensiones



Especificaciones

MODELO		PPT20H	EPT15H	EPT20H	EPT15H-65L
CARACTERÍSTICAS					
1.1 Accionamiento		Eléctrico	Eléctrico	Eléctrico	Eléctrico
1.2 Tipo de operador		Peatón	Peatón	Peatón	Peatón
1.3 Capacidad de carga/carga nominal	Q kg	2000	1500	2000	1500
1.4 Centro de carga	C mm	600	600	600	600
1,5 Altura, horquilla bajada	^{h13} mm	82 ± 2	82 ± 2	82 ± 2	65 ± 2
1.6 Distancia entre ejes	y mm	1197/1267	1197/1267	1197/1267	1197/1267
1.7 Rueda		PU	PU	PU	PU
1.8 Tamaño de la rueda delantera	mm	140*55	140*55	140*55	140*55
1,9 Tamaño de las ruedas traseras	mm	80*93 (una rueda)	80*93 (una rueda)	80*93 (una rueda)	60*93 (una rueda)
	mm	80*70 (Tándem)	80*70 (Tándem)	80*70 (Tándem)	60*70 (Tándem)
1.10 Número de ruedas delanteras/traseras (x = ruedas motrices)		1x+2/4	1x+2/4	1x+2/4	1x+2/4
1.11 Ascensor	h3 mm	115	115	115	110
1,12 Altura del timón en posición de conducción, mín./máx.	h14 mm	740/1220	740/1220	740/1220	740/1220
1.13 Longitud total	L1 mm	1552	1552	1552	1566
1,14 Longitud de la horquilla	L mm	1150	1150	1150	1150
1.15 Anchura total	b1 mm	550/685	550/685	550/685	550/685
1.16 Dimensiones de la horquilla	mm	58/160/1150	58/160/1150	58/160/1150	45/160/1150
1.17 Distancia entre horquillas	b5 mm	550/685	550/685	550/685	550/685
1,18 Altura libre al suelo, centro de la batalla	mm	22/137(24/139)	22/137(24/139)	22/137(24/139)	16.5/133.5(17.2/132.2)
1.19 Anchura de pasillo para paletas 1000x1200 transversales	Ast mm	2155	2155	2155	2155
1,20 Anchura de pasillo para paletas 800x1200 longitudinales	Ast mm	2024	2024	2024	2024
1.21 Radio de giro	Wa mm	1353	1353	1353	1353
RENDIMIENTO					
2.1 Velocidad de desplazamiento, cargado/descargado	km/h	4.0/4.5	4.0/4.5	4.0/4.5	4.0/4.5
2.2 Velocidad de elevación, cargado/descargado	mm/s	/	18/23	18/23	18/23
2.3 Velocidad de descenso, cargado/descargado	mm/s	/	56/46	56/46	56/46
2,4 Pendiente máxima, cargado/descargado	%	6%/20%	6%/20%	6%/20%	6%/20%
2.5 Motor de accionamiento	kW	DC 1.0 Sin escobillas	DC 0,75 Sin escobillas	DC 1.0 Sin escobillas	DC 0,75 Sin escobillas
2.6 Motor de elevación	kW		HydraulicDC 0,8	CC 0,8	CC 0,8
BATERÍA					
3.1 Tensión de la batería/capacidad nominal	V/Ah	48V/10Ah	48V/10Ah	48V/10Ah	48V/10Ah
3.2 Freno de desplazamiento		Regenerativo	Regenerativo	Regenerativo	Regenerativo
3.3 Freno		Electromagnético	Electromagnético	Electromagnético <	Electromagnético <
3.4 Nivel sonoro en el oído del conductor según la norma EN 12053	A	<70dB	<70dB	70dB	70dB
3,5 Peso en servicio con batería	kg	117/123.5	116.5/123	119/125.5	116.5/123

PESO		EPT15H	EPT20H
Medida 550 x 800	Kg	108.7	110.7
Medida 550 x 1150	Kg	117	119
Medida 685 x 1000	Kg	117.9	119.9

TODOS NUESTROS PRODUCTOS TIENEN LA CERTIFICACIÓN CE